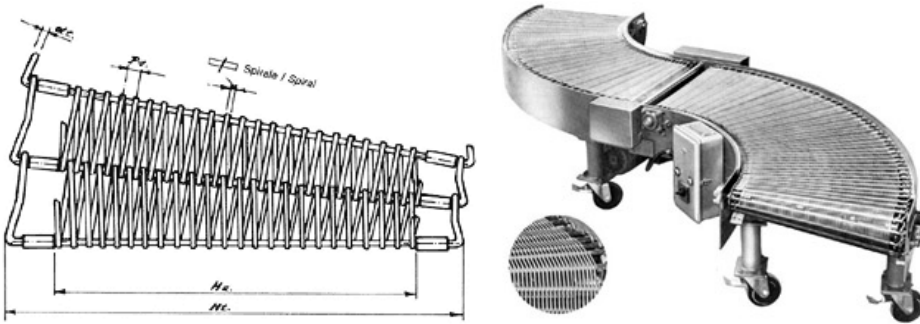


JMK-HIHNAPISTE KY

KULJETUS- JA TEHONSIIRTOHIHNOJEN MYYNTI, ASENNUS- JA LIITOSPALVELU
PÄIVYSTYS 24H 0400 – 650 392

Tyyppi: 900 Kaarre verkko



Verkko on valmistettu samalla periaattella kuin tyyppi 800. Poikittaiset puikot on yhdistetty toisiinsa päistä silmukoin. Verkko on erityisesti kaarek käyttöön tarkoitettu ja se olla joko puikkoverkko tai siihen voidaan lisätä spiraali puikkojen ympärille.

Ominaisuudet :

- Suora kulku
- Hammasratasveto => ei nykimistä
- Avoin rakenne mahdollistaa pesun ja kuivauksen
- Kevyt rakenne
- Kaikki säteet ja kulmat mahdollisia
- Helppo puhdistaa , ei tukkeudu
- Suositeltu kapeisiin sovelluksiin ja pienille kuormille
- Edullinen

Käyttökohteet :

Jäähdytysverkkona, pesu- ja kuivauslinjat, kuljetinverkkona

Tekniset tiedot:

Lankojen jako	12,7 • 50,8mm (inner radius)
Lankojen halkaisija	2,0 • 8,00 mm
Leveys	100 • 1500 mm
Verkon silmäjako	2,7 • 30,0mm
Kulma	25 • 180 degrees
Spiraalilangan mitat	Pyörö tai lattalanka
Normaalit materiaalit	Kirkas jousiteräs • RST jousiteräs
Käyttölämpötila	Alle 350°C
Reunojen viimeistely	Silmukka (S)

Erikoistyytit:

- Poikittaiset kolat
- Yli 1000mm leveydet vahvistettu rakenne
- Pitkittäiset reunakolat

TMK-Hihnapiste Ky
Taluttatie 5
48400 KOTKA, FINLAND
FI-0860945-1
Puh. +358 (0)5 260 1162

Timo Tuukkanen
timo.tuukkanen@tmkhihnapiste.fi
0400 – 906 581
Fax. +358 (0)5 260 1763

Juha Tuukkanen
juha.tuukkanen@tmkhihnapiste.fi
0400 – 290 996
myynti@tmkhihnapiste.fi

